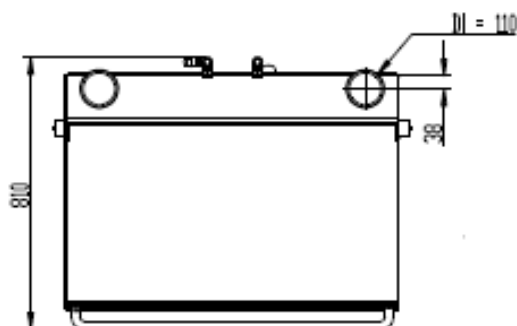
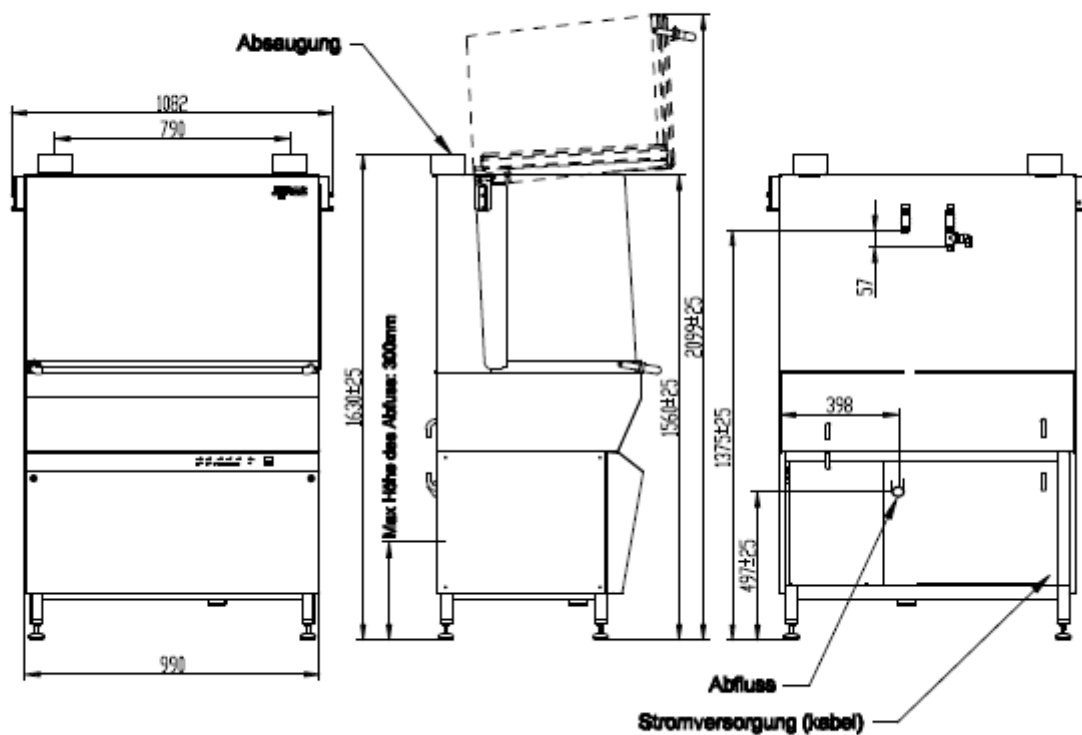


Hert sp. z o.o. Sp. K.	Dane techniczne	rysunek nr	Wykonał
ul. Odlewnicza 4 A Warszawa	Zmywarka JEROS 9117	Zmywarka/Jeros	Tomasz Skrzeczowski

Zmywarka Jeros 9117



Dane techniczne:

czas mycia [min]	1 – 60 (3 ustawialne programy)
temperatura wody myjącej [°C]	20 - 70
temperatura wody płuczącej [°C]	20 - 90
wymiary komory myjącej szer.x gł. x wys. [mm]	645x830x635
moc zainstalowana [kW]	13,5
napięcie [V, Hz]	400/50
przyłącze wody R``	1/2
odpływ [Ø mm]	40
Waga bez wody [kg]	200
wydajność pompy myjącej [l/min]	585L/min
zużycie wody na cykl [l]	Okolo 8L
pojemność zbiornika myjącego [l]	76
pojemność zbiornika płuczącego [l]	25
czas płukania [s]	0 - 40