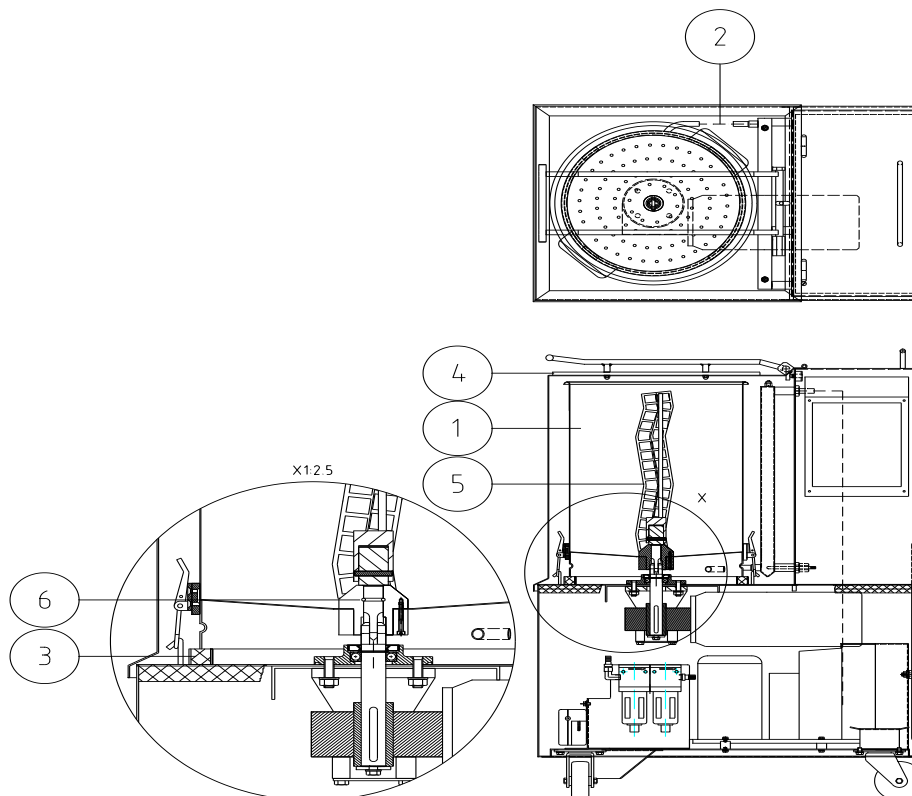


Hert sp. z o.o. Sp K	Dane techniczne	rysunek nr	Wykonał
ul. Odlewnicza 4 A Warszawa	Maszyna do ubijania śmietany Top Cream	Top Cream 5 – 30 L	Adam Prętkiewicz

TOP CREAM



Poz.	Liczba	Opis	Numer artykułu	
			Top Cream 2-10	Top Cream 5-30
1	1	Kompletny kocioł do bitej śmietany	FE9530.0222	FE9530.0221
2	1	Wąż	SLVL12.5X20.5	SLVL12.5X20.5
3	1	Uszczelka kotła	BS210	BS5-30
4	1	Wieko (z ramami)	DS2-10L420MM	DS5-30L530MM
5	1	Mieszadło	FE9510.0420	FE9530.0420
6	1	O-pierścień osi mieszadła	RING-O 15,08X2,62	RING-O 15,08X2,62

Dane techniczne:

Napięcie przyłączeniowe	220/240 VAC 50 Hz
Moc	2000 W
Pojemność płynnej bitej śmietany	5 – 30 L
Pojemność kotła	92 L
Wymiary	840x 640 x 1110 mm
Waga	162 kg