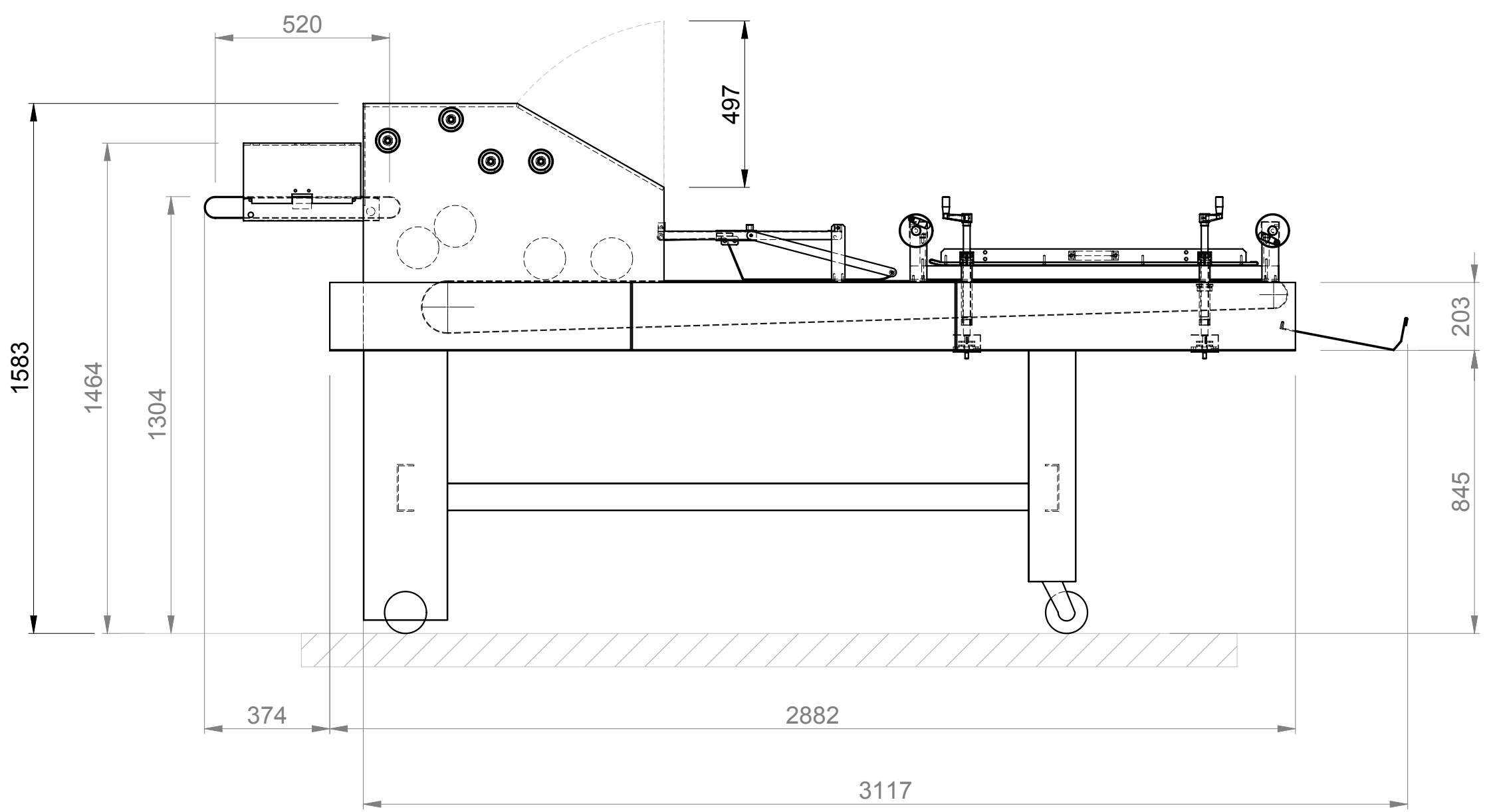
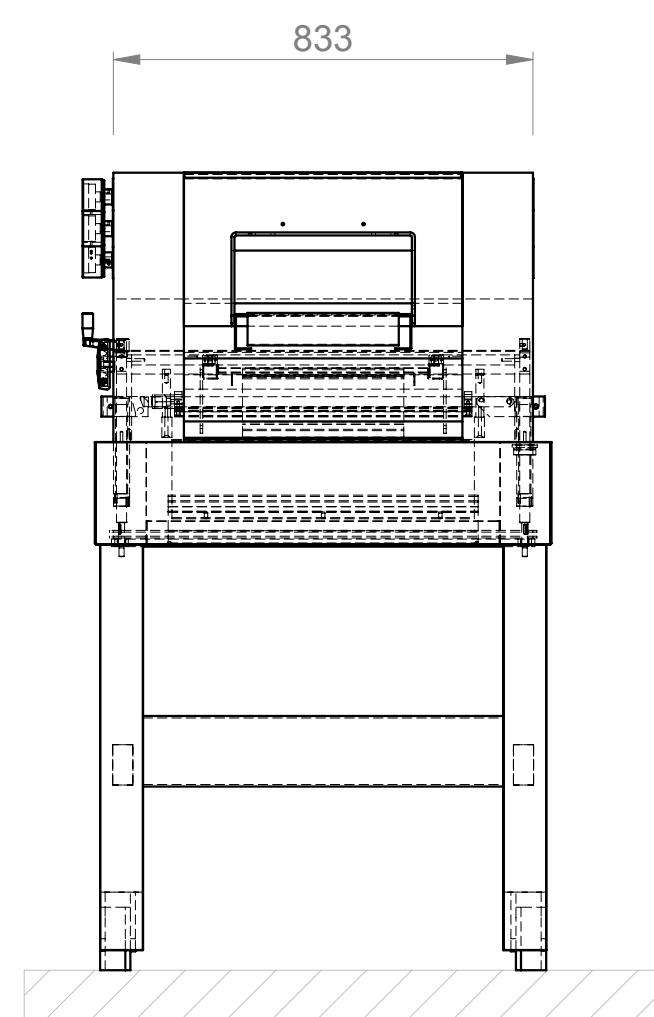
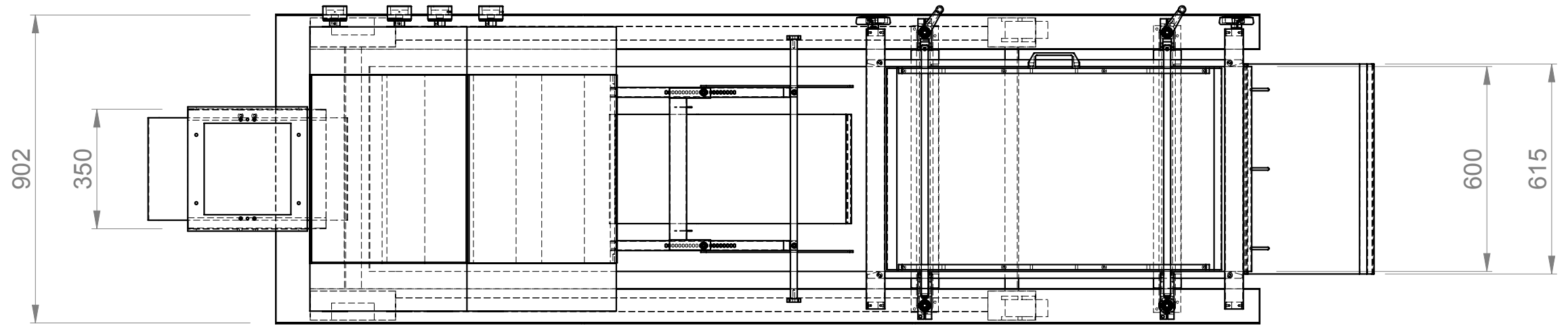
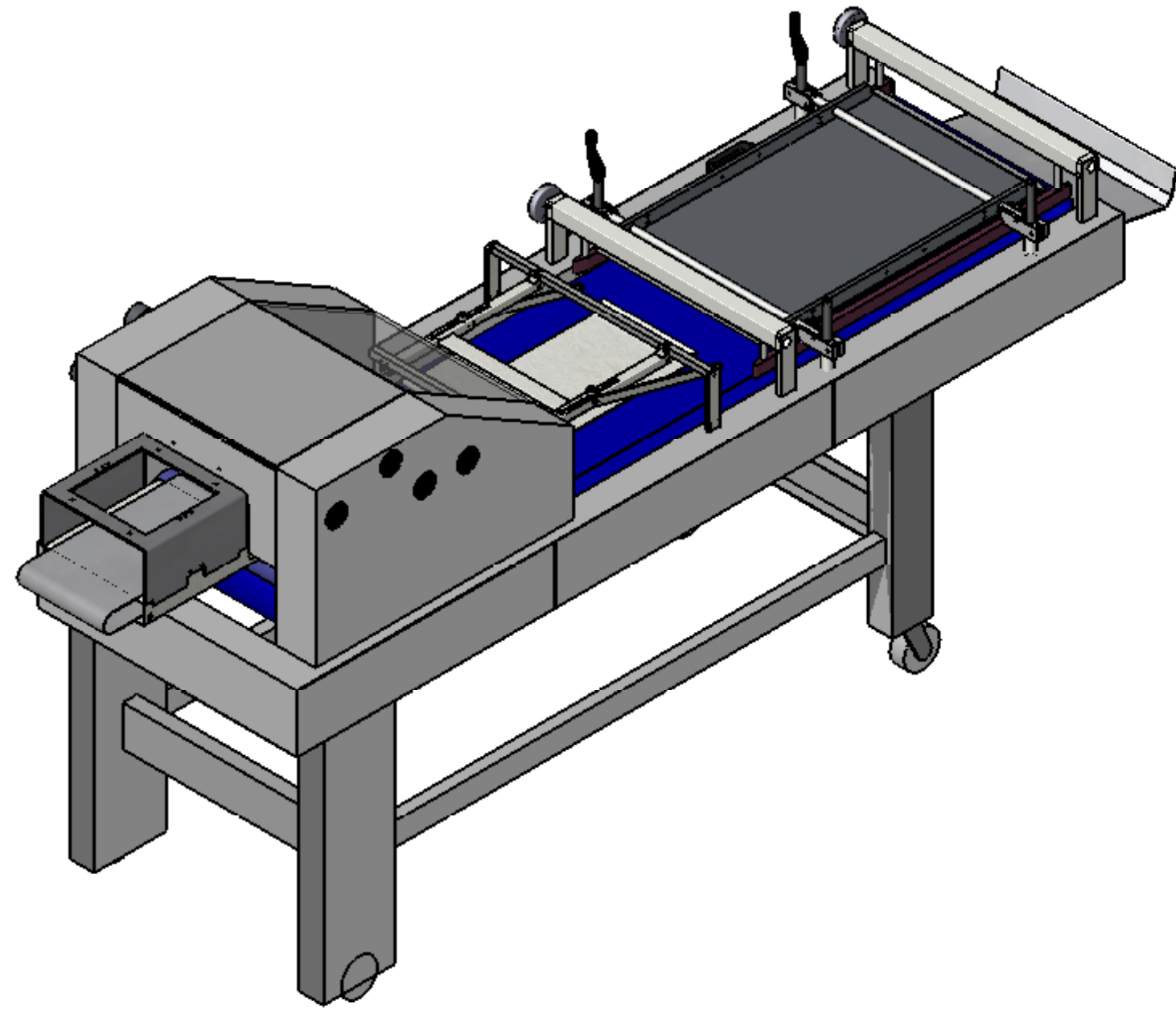


Rev.	Description	Approved By	Date
0		Roger Cox	19-10-2006



To be provided by customer
 Electrical connection
 230/400V, 3ph, 50 HZ + earth
 E= 2,3KVA

Description: Layout Combi U (straight version) Infeed conveyor ctc 520



Customer:		Order / Offerte	Projection
CreatedBy	Roger Cox		
CreationDate	23-06-2006		
LastModifiedBy	Roy van de Laar		
LastModifiedDate	18-04-2007	Scale 1:15	Sheet 1 / 1
ProjectAccountManager			
No: HMF0000147			
Revision:0		RELEASED	A 2

© Deze tekening blijft ons eigendom en mag zonder onze toestemming niet gecopieerd noch aan derden ter inzage gegeven worden